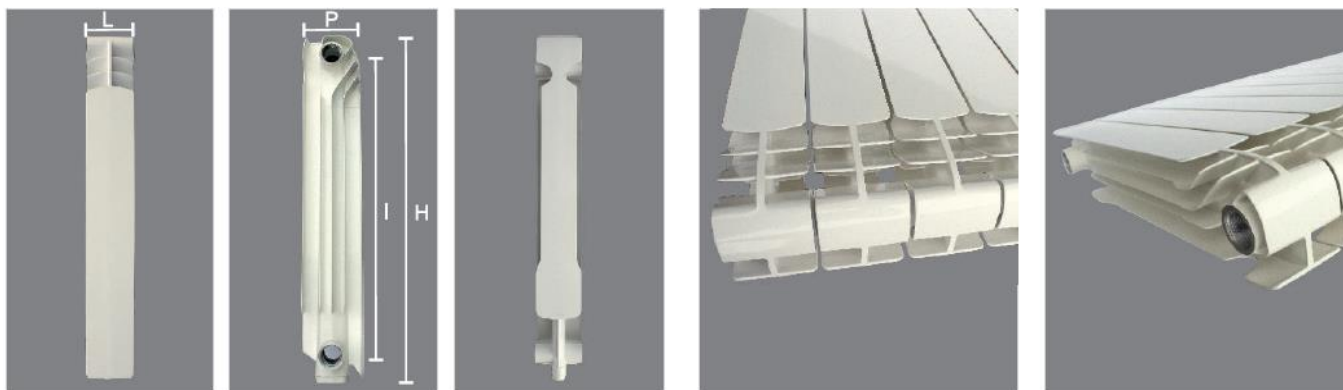


# Ferrolì Alumīnijas radiatori

## Tehniskā informācija:

<b>Uzbūve</b>	Atbilstoši EN 442 standartam
<b>Virsmas saskare ar ūdeni</b>	Augstas kvalitātes alumīnija sakausējums AlSi9Cu EN AB-46100 Radiatori salikti ar tērauda nipeļiem, ar speciālu antikorozijas pārklājumu iekšējām virsmām
<b>Krāsa</b>	Balta
<b>Darba spiediens</b>	mod.3 – 10 atm mod.5 – 5/80 – 16 atm Radiatori izgatavotas pēc liešanas tehnoloģijas zem spiediena, atbilstoši UNI EN 1676 normatīviem.
<b>Pieslēgumi</b>	4 pieslēguma vietas 1/2"



		POL.		POL./80
		3	5	5
<b>Siltuma atdeve, W <math>\Delta T 50^{\circ}C</math> *</b>	W/sek.	88	120	110
<b>Konstante</b>	Km	0,5615	0,6913	0,6529
<b>Temperatūras eksponente</b>	n	1,2927	1,3096	1,3074
<b>Svars</b>	kg	1,04	1,39	1,30
<b>Tilpums</b>	l	0,31	0,37	0,35
<b>Spiediens</b>	bar	10	16	16
<b>Augstums (H)</b>	mm	431,5	581,5	581,5
<b>Starpsu atstarpe (I)</b>	mm	350	500	500
<b>Platums (P)</b>	mm	98	98	80
<b>Dzīlums (L)</b>	mm	80	80	80

\*-  $\Delta T$  aprēķins:

$$\Delta T = (T_{in} + T_{out})/2 - T_{room}, \text{ kur}$$

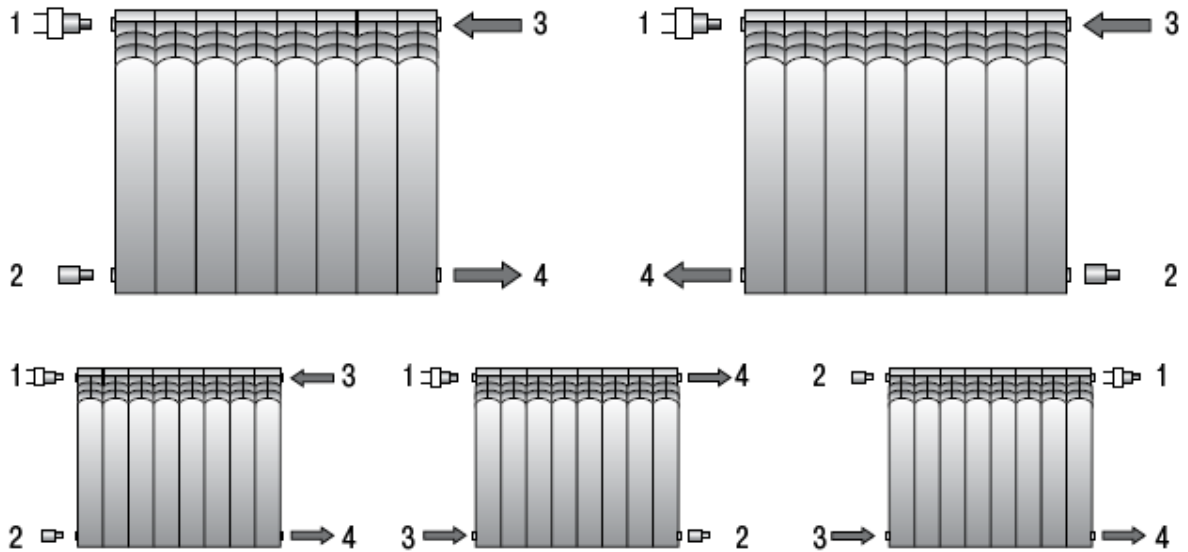
$T_{in}$  – ūdens plūsma,  $C^{\circ}$

$T_{out}$  – atpakaļplūsmas ūdens,  $C^{\circ}$

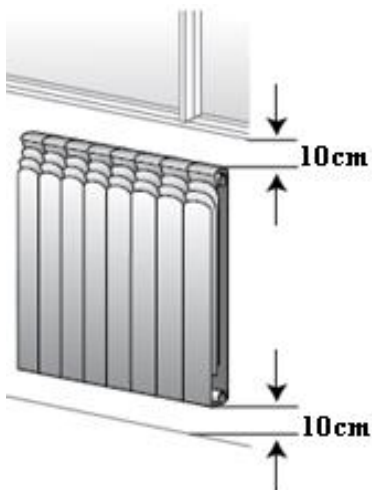
$T_{room}$  – telpas temperatūra,  $C^{\circ}$



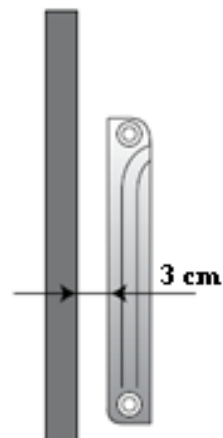
## Rekomendējumi pieslēgšanas veidi:



Apzīmējums : 1 - atgaisotājs ; 2 - korķis ; 3 - padeve ; 4 - atpakaļgaite



Ieteicamais attālums  
starp grīdu un palodzi

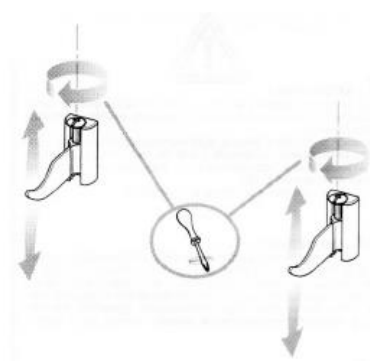
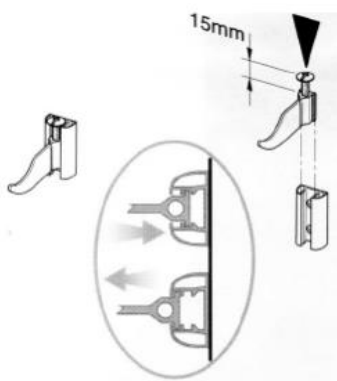


Ieteicamais attālums  
no sienas

Rekomendējamo stiprinājumu skaits, kas ir iekļauts pamatkomplektācijā:

3-15sekcijas – 3stiprinājumi ( ↑ 2 + ↓ 1 )

16-25 – 5 stiprinājumi ( ↑ 3 + ↓ 2 )



## Alumīnija radiatori POL.3

Kods	Dziļ. x Augs. x Plat., mm	Svars, kg	Tilpums, l	Siltum-atdeve, W $\Delta T$ 50°C	Apkurināmā telpa,
					pie griestu
					H -2,5m , m2
pol.300x3	98 x 432 x 240	3,1	0,9	264	3
pol.300x4	98 x 432 x 320	4,2	1,2	352	5
pol.300x5	98 x 432 x 400	5,2	1,6	440	6
pol.300x6	98 x 432 x 480	6,2	1,9	528	7
pol.300x7	98 x 432 x 560	7,3	2,2	616	8
pol.300x8	98 x 432 x 640	8,3	2,5	704	9
pol.300x9	98 x 432 x 720	9,4	2,8	792	10
pol.300x10	98 x 432 x 803	10,4	3,1	880	11
pol.300x11	98 x 432 x 883	11,4	3,4	968	13
pol.300x12	98 x 432 x 964	12,5	3,7	1056	14
pol.300x13	98 x 432 x 1044	13,5	4,0	1144	15
pol.300x14	98 x 432 x 1125	14,6	4,3	1232	16
pol.300x15	98 x 432 x 1205	15,6	4,7	1320	17
pol.300x16	98 x 432 x 1280	16,6	5,0	1408	18
pol.300x17	98 x 432 x 1360	17,7	5,3	1496	19
pol.300x18	98 x 432 x 1440	18,7	5,6	1584	20
pol.300x19	98 x 432 x 1520	19,8	5,9	1672	22
pol.300x20	98 x 432 x 1600	20,8	6,2	1760	23
pol.300x21	98 x 432 x 1680	21,8	6,5	1848	24
pol.300x22	98 x 432 x 1760	22,9	6,8	1936	25
pol.300x23	98 x 432 x 1840	23,9	7,1	2024	26
pol.300x24	98 x 432 x 1920	25,0	7,4	2112	27
pol.300x25	98 x 432 x 2000	26,0	7,8	2200	28
pol.300x26	98 x 432 x 2080	27,0	8,1	2288	30
pol.300x27	98 x 432 x 2160	28,1	8,4	2376	31
pol.300x28	98 x 432 x 2240	29,1	8,7	2464	32
pol.300x29	98 x 432 x 2320	30,2	9,0	2552	33
pol.300x30	98 x 432 x 2400	31,2	9,3	2640	34

\* - Cena ar radiatoru stiprinājumiem, atgaisotāju un korķi komplektu.

## Alumīnija radiatori POL.5

Kods	Dziļ. x Augs. x Plat., mm	Svars, kg	Tilpums, l	Siltum-atdeve, W $\Delta T$ 50°C	Apkurināmā telpa,
					pie griestu
					H -2,5m , m2
pol.500x3	98 x 582 x 240	4,5	1,1	360	4
pol.500x4	98 x 582 x 320	6	1,5	480	5
pol.500x5	98 x 582 x 400	7,5	1,9	600	6
pol.500x6	98 x 582 x 480	8,9	2,2	720	7
pol.500x7	98 x 582 x 560	10,4	2,6	840	8
pol.500x8	98 x 582 x 640	11,9	3	960	10
pol.500x9	98 x 582 x 720	13,4	3,3	1080	11
pol.500x10	98 x 582 x 803	14,9	3,7	1200	12
pol.500x11	98 x 582 x 883	16,4	4,1	1320	13
pol.500x12	98 x 582 x 964	17,9	4,4	1440	14
pol.500x13	98 x 582 x 1044	19,4	4,8	1560	16
pol.500x14	98 x 582 x 1125	20,9	5,2	1680	17
pol.500x15	98 x 582 x 1205	22,4	5,6	1800	18
pol.500x16	98 x 582 x 1280	23,8	5,9	1920	19
pol.500x17	98 x 582 x 1360	25,3	6,3	2040	20
pol.500x18	98 x 582 x 1440	26,8	6,7	2160	21
pol.500x19	98 x 582 x 1520	28,3	7	2280	23
pol.500x20	98 x 582 x 1600	29,8	7,4	2400	24
pol.500x21	98 x 582 x 1680	31,3	7,8	2520	25
pol.500x22	98 x 582 x 1760	32,8	8,1	2640	26
pol.500x23	98 x 582 x 1840	34,3	8,5	2760	28
pol.500x24	98 x 582 x 1920	35,8	8,9	2880	29
pol.500x25	98 x 582 x 2000	37,3	9,3	3000	30
pol.500x26	98 x 582 x 2080	38,7	9,6	3120	31
pol.500x27	98 x 582 x 2160	40,2	10	3240	32
pol.500x28	98 x 582 x 2240	41,7	10,4	3360	34
pol.500x29	98 x 582 x 2320	43,2	10,7	3480	35
pol.500x30	98 x 582 x 2400	44,7	11,1	3600	36

\* - Cena ar radiatoru stiprinājumiem, atgaisotāju un korķi komplektu.