

Knauf  
WHITE

Knauf  
GREEN

Knauf  
BROWN

Knauf  
RED

Knauf  
BLUE

K 712

09/2008

## K 712 Knauf Green – mitrumizturīga ģipškartona plāksne

### Materiāls

*Knauf Green* (GKB) **mitrumizturīgā** ģipškartona plāksne sastāv no impregnēta ģipša kodola ar ūdens uzsūkšanas spēju  $\leq 10\%$ , ar zaļas krāsas kartona pārklājumu. Plāksnes tips – H2.

#### Uzglabāšana un transports

Uzglabāšanas nosacījumi: sausā vietā uz paletēm. *Knauf Green* plāksnes vienmēr pārnēsāt vertikāli un uzglabāt guļus. Uzglabāšanas laiks: neierobežots.

### Īpašības

*Knauf Green* ģipškartona plāksne ir impregnēta pielietojumam telpās ar paaugstinātu gaisa mitrumu. Stabila un mehāniski izturīga. Nesatur veselībai kaitīgus materiālus. Viegli un vienkārši transportējama. Vienkārši apstrādājama. Atbilst DIN 1880/LVS EN520 prasībām.

#### Ugunsdrošība

Atbilst **A2-s1,d0** klasei pēc **LVS EN 13501-1** un **LBN 201-07**, nedegošs pēc **DIN 4102**.

#### Skaņas izolācija

Materiāla būvfizikālās īpašības nodrošina efektīvu pielietojumu skaņu izolējošās konstrukcijās:

- starpsienās W111/112;
- sienu apšūšanā W623, W625;
- griestu konstrukcijās D112, D113.

Piem.: starpsienas tips W116 ar *Knauf Green* nodrošina starpdzīvokļu skaņas izolāciju  $R_{w,R} >54$  dB atbilstoši LBN 016-03.

### Pielietojums

*Knauf Green* paredzēta izbūvei iekšējās telpās – sienām, starpsienām un griestiem.

Pielietojamā mājās mitrajās telpās (virtuvēs, dušas telpās, vannas istabās u.c.).

Sienu, starpsienas un griestu apšuvumam uz karkasa, veicot mansarda apšuvumu, griestu iekāršanai zem "melnajiem" griestiem vai koka sijām.

Kā "sausais apmetums", piem., uz betona, uz mūra, izmantojot montāžas līmi *Knauf Perifix*. Kā sienu apšuvums nelīdzenu virsmu izlīdzināšanai.

Brīvi esošu cauruļu apšuvumam.

Uguns izturība starpsienām līdz F30.

## Montāža

### Apstrāde (griešana)

*Knauf Green* griezt ar nazi (pārgriezt vienas puses kartonu, lauzt griezuma vietā, pārgriezt otras puses kartonu). Veikt griezto malu apstrādi ar rīvi un ēveli.



### Stiprināšana uz karkasa

Stiprināšanas attālumi saskaņā ar attiecīgās *Knauf* sistēmas tehnisko datu lapu norādījumiem. Maksimālie skrūvju attālumi sienām un starpsienām vienas kārtas apšuvumam 25 cm, uz griestiem – 17 cm. Skrūvēt skrūves viegli iegremdējot skrūves galviņu. Plāksnes apšuvumam novietot vienu pie otras ar gala malu nobīdi ne mazākā kā 40 cm, lai

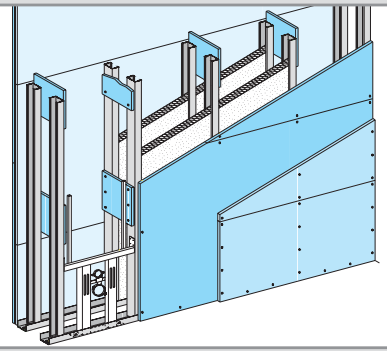
### Skrūvēšana ar *Knauf TN* skrūvēm

Apšuvums	1. kārtā	2. kārtā	3. kārtā
12,5 mm	3,5x25	-	-
2x12,5 mm	3,5x25	3,5x35	-
3x12,5 mm	3,5x25	3,5x35	3,5x55

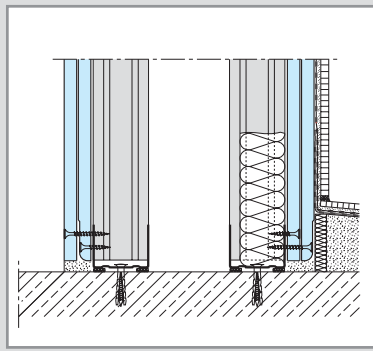
neveidotos krustveida šuves. Skrūvju izvēle ir atkarīga no apšuvuma kārtām un karkasa veidojošajiem profiliem.

### Stiprināšana kā "sausajam apmetumam"

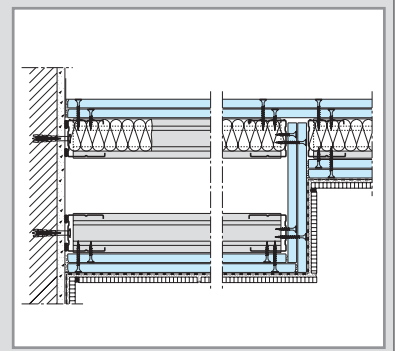
Sausu un nesasalūšu pamatni pilnībā attīrīt no brīvajām daļiņām, vecā krāsojuma un netīrumiem. Virsmas gruntēt atkarībā no pamatnes. Plāksnes piestiprināt ar *Knauf Perfix* pikām vai *Knauf Fugenfüller Leicht* joslām.



1. zīm. W116 instalāciju siena, dubults karkass, divkārtu apšuvums



2. zīm. W116 savienojums ar grīdu



3. zīm. W116 savienojums ar masīvo sienu

## Virsmas apstrāde

### Šuvju tehnika

Ievērot tehniskās lapas "Knauf šuvju tehnika" norādījumus.

Neizmantojot šuvju lenti, špaktelēšana ar rokām ar *Knauf Uniñott* vai *Knauf Trias*.

Pēdējai špaktelēšanas kārtai kā smalko špakteli izmanto *Knauf F1*. Vairākkārtu apšuvumiem apakšējo kārtu šuves aizpilda, ārējās kārtas šuves špaktelē. Redzamās skrūvju galviņas tāpat nošpaktelē. Špaktelēšanu var veikt tikai tad, ja vairs

nav iespējamas lielas plāksņu garuma izmaiņas, piemēram, mitruma vai temperatūras izmaiņu ietekmē.

Špaktelēšanas laikā telpas gaisa temperatūra nedrīkst būt zemāka par +10°C.

Lejamo grīdu gadījumā plāksnes špaktelē tikai pēc grīdas iekļāšanas.

Ieteikums: redzamo apšuvuma kārtu griezto malu šuves neatkarīgi no špaktelēšanas materiāla špaktelē, izmantojot papīra šuvju lentes.

### Virsmas apstrāde

*Knauf* ģipša plāksnes pirms virsmas apstrādes ir attiecīgi jāgruntē:

- pirms tapsēšanas – ar *Knauf* tapsēšanas grunti vai *Knauf Tiefengrund*,
- pirms krāsošanas, flīzēšanas (flīzējot nepieciešams dubultais apšuvums) – ar *Knauf Tiefengrund*,
- pirms apmešanas – ar *Knauf Putzgrund*.

## Tehniskie dati

Plāksņu biezums: 12,5 ± 0,5 mm  
 Plāksņu platums: 1200<sup>0,4</sup> mm  
 Plāksņu garums: 2600 mm, 3000 mm  
 (garuma pielaiide<sup>0,5</sup> mm)  
 Malu veids: HRAK  
 Plāksņu svars: - 10,6 kg/m<sup>2</sup>  
 Izturība liecē:  
 ■ garenvirzienā - ≥7,2 N/mm<sup>2</sup>  
 ■ šķērsvirzienā - ≥3,3 N/mm<sup>2</sup>

Siltumvadītspēja: 0,25 W/(m·K), atbilstoši LVS EN12524  
 Ūdens tvaiku difūzijas koeficients: μ 10, atbilstoši LVS EN 12524  
 Būvmateriālu klase un uguns pretestība: atbilst A2-s1,d0 klasei pēc LVS EN 13501-1 un LBN 201-07, nedegošs pēc DIN 4102.

## Citi norādījumi

Veicot flīžu līmēšanu, izmantot elastīgu flīžu līmi *Knauf Flexkleber* vai *Knauf Bau und Fliesenkleber*. Apšūšana šķērsvirzienā uz profiliem paaugstina konstrukciju stabilitāti, kas ir ieteicama arī griestu apšuvuma gadījumā. *Knauf Green* nav ieteicams pakļaut ilgstošai tiešas atmosfēras iedarbībai.

+371 67 032 999

www.knauf.lv

info@knauf.lv

*Knauf* sistēmas būvfizikālās, statiskās un tehniskās īpašības tiek pilnībā garantētas tikai tad, ja ir lietotas *Knauf* sistēmas sastāvdaļas vai īpaši *Knauf* ieteikti produkti.

**KnaufSIA** Daugavas iela 4, Saurieši, Rīgas raj., LV-2118, Latvija, tālr.: +371/67 032 999, fakss: + 371/67 032 969.

*KnaufSIA* patur tiesības tehnisko izmaiņu veikšanai. Garantija attiecas tikai uz materiāla nevainojamām īpašībām. Materiāla patēriņa, daudzuma un izpildījuma rādītāji ir pieredzes rezultātā iegūti lielumi, kas nevar tikt attiecināti uz katru individuālu gadījumu tiešā nozīmē. Dotās vērtības neatbrīvo pircēju / pārdevēju no produkcijas derīguma pārbaudes attiecīgajam pielietojumam. Izdevumu aizsargā autoritātes. Izmaiņas, pārpublicējumi un kopijas, arī fragmenti, iespējami tikai ar *KnaufSIA* atļauju.