

Knauf
WHITE

Knauf
GREEN

Knauf
BROWN

Knauf
RED

Knauf
BLUE

**Knauf
RED**

K 713-A

09/2008

K 713 Knauf Red – ugunsdroša ģipškartona plāksne

Materiāls

Knauf Red (GKF) – paaugstinātas ugunsizturības ģipškartona plāksne sastāv no ģipša kodola ar tam pievienotu stiklšķiedru (mehāniskās izturības un uguns pretestības paaugstināšanai), ar sarkanās krāsas kartona pārklājumu. Plāksnes tips – DF.

Uzglabāšana un transports

Uzglabāšanas nosacījumi: sausā vietā uz paletēm. *Knauf Red* plāksnes vienmēr pārnēsāt vertikāli un uzglabāt guļus. Uzglabāšanas laiks: neierobežots.

Īpašības

Knauf Red ģipškartona plāksne ir armēta ar šķiedrām ilgākai izturībai deģšanas gadījumā un stabilitātei. Stabila un mehāniski izturīga. Nesatur veselībai kaitīgus materiālus. Viegli un vienkārši transportējama. Vienkārši apstrādājama. Atbilst DIN 1880/LVS EN520.

Ugunsdrošība

Atbilst **A2-s1,d0** klasei pēc **LVS EN 13501-1** un **LBN 201-07**, nedegošs pēc **DIN 4102**.

Skaņas izolācija

Materiāla būvfizikālās īpašības nodrošina efektīvu pielietojumu skaņu izolējošās konstrukcijās:

- starpsienās W111/112;
- sienu apšūšanā W623, W625;
- griestu konstrukcijās D112, D113.

Piem.: starpsienu tips W116 ar *Knauf Red* nodrošina starpdzīvokļu skaņas izolāciju $R_{w,R} > 54$ dB, atbilstoši LBN 016-03.

Pielietojums

Knauf Red paredzēta izbūvei iekštelpās – sienām, starpsienām un griestiem.

Sienu, starpsienu un griestu apšuvumam uz karkasa, veicot mansarda apšuvumu, griestu iekāršanai zem "melnajiem" griestiem vai koka sijām, piemērota arī šahtsienu konstrukcijām. Kā "sausais apmetums", piem., uz betona, uz mūra, izmantojot montāžas līmi *Knauf Perifix*. Kā sienu apšuvums nelīdzenu virsmu izlīdzināšanai.

Brīvi esošu cauruļu apšuvumam. Uguns izturība starpsienām līdz F180.

Montāža

Apstrāde (griešana)

Knauf Red griezt ar nazi (pārgriezt vienas puses kartonu, lauzt griezuma vielā, pārgriezt otras puses kartonu). Veikt griezto malu apstrādi ar rivi un ēveli.



Stiprināšana uz karkasa

Stiprināšanas attālumi saskaņā ar attiecīgās *Knauf* sistēmas tehnisko datu lapu norādījumiem. Maksimālie skrūvju attālumi sienām un starpsienām vienas kārtas apšuvumam 25 cm, uz griestiem – 17 cm. Skrūvēt skrūves viegli iegremdējot skrūves galviņu. Plāksnes apšuvumam novietot vienu pie otras ar gala malu nobīdi ne mazāku kā 40 cm, lai

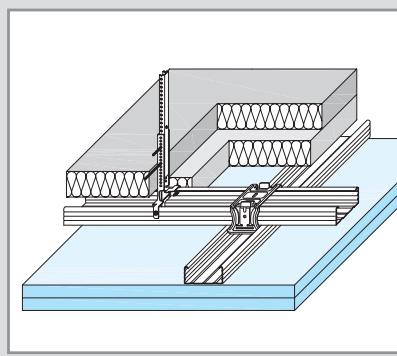
Skrūvēšana ar *Knauf TN* skrūvēm

Apšuvums	1. kārtā	2. kārtā	3. kārtā
12,5 mm	3,5x25	-	-
2x12,5 mm	3,5x25	3,5x35	-
3x12,5 mm	3,5x25	3,5x35	3,5x55

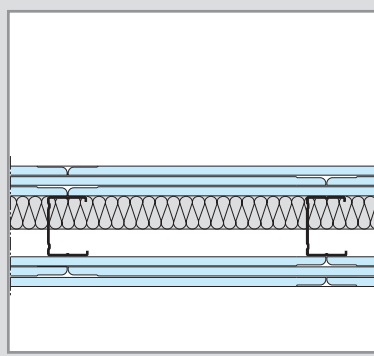
neveidotos krustveida šuves. Skrūvju izvēle ir atkarīga no apšuvuma kārtām un karkasa veidojošajiem profiliem.

Stiprināšana kā "sausajam apmetumam"

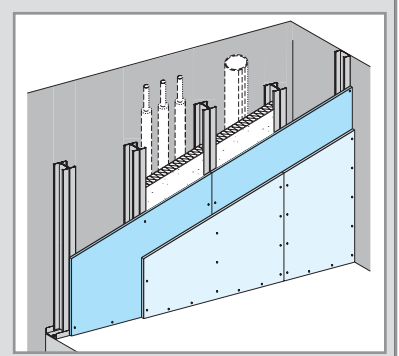
Sausu un nesasalušu pamatni pilnībā attīrīt no brīvajām daļiņām, vecā krāsojuma un netīrumiem. Virsmas gruntēt atkarībā no pamatnes. Plāksnes piestiprināt ar *Knauf Perfix* pikām vai *Knauf Fugenfüller Leicht* joslām.



1. zīm. D112 *Knauf* ģipškartona plākšņu griesti ar metāla karkasu. Ugunsizturības robeža F30 no apakšas un augšas



2. zīm. W113 metāla karkasa starpsiena, ugunsdrošība līdz F180



3. zīm. W629 šahtsiena 2x12,5 *Knauf Red* (GKF) F30A

Virsmas apstrāde

Šuvju tehnika

Ievērot tehniskās lapas "Knauf šuvju tehnika" norādījumus.

Neizmantojot šuvju lenti, špaktelēšana ar rokām ar *Knauf Uniflott* vai *Knauf Trias*.

Pēdējai špaktelēšanas kārtai kā smalko špakteli izmanto *Knauf F1*. Vairākkārtu apšuvumiem apakšējo kārtu šuves aizpilda, ārējās kārtas šuves špaktelē. Redzamās skrūvju galviņas tāpat nošpaktelē. Špaktelēšanu var veikt tikai tad, ja vairs

nav iespējamas lielas plākšņu garuma izmaiņas, piemēram, mitruma vai temperatūras izmaiņu ietekmē.

Špaktelēšanas laikā telpas gaisa temperatūra nedrīkst būt zemāka par +10°C.

Lejamo grīdu gadījumā plāksnes špaktelē tikai pēc grīdas iekļāšanas.

Ieteikums: redzamo apšuvuma kārtu griezto malu šuves neatkarīgi no špaktelēšanas materiāla špaktelē, izmantojot papīra šuvju lentes.

Virsmas apstrāde

Knauf ģipškartona plāksnes pirms virsmas apstrādes ir attiecīgi jāgruntē:

- pirms tapsēšanas – ar *Knauf* tapsēšanas grunti vai *Knauf Tiefengrund*,
- pirms krāsošanas, flīzēšanas (flīzējot nepieciešams dubultais apšuvums) – ar *Knauf Tiefengrund*,
- pirms apmešanas – ar *Knauf Putzgrund*.

Tehniskie dati

Plākšņu biezums: 12,5 ± 0,5 mm; 15,0 ± 0,5 mm
 Plākšņu platums: 1200^{0,4} mm
 Plākšņu garums: 2600^{0,5} mm; 3000^{0,5} mm
 Malu veids: HRAK
 Plākšņu svars: 10,6 kg/m²
 Izturība liecē:
 ■ garenvirzienā - ≥8,0 N/mm²
 ■ šķērsvirzienā - ≥3,5 N/mm²

Siltumvadītspēja: 0,25 W/(m·K), atbilstoši LVS EN12524
 Ūdens tvaiku difūzijas koeficients: μ 10, atbilstoši LVS EN 12524
 Būvmateriālu klase un uguns pretestība: atbilst A2-s1,d0 klasei pēc LVS EN 13501-1 un LBN 201-07, nedegošs pēc DIN 4102.

Citi norādījumi

Veicot flīžu līmēšanu, izmantot elastīgu flīžu līmi *Knauf Flexkleber* vai *Knauf Bau und Fliesenkleber*. Apšušana šķērsvirzienā uz profiliem paaugstina konstrukciju stabilitāti, kas ir ieteicama arī griestu apšuvuma gadījumā. *Knauf Red* plāksnes nevar tikt izmantotas ārdarbiem.

+371 67 032 999

www.knauf.lv

info@knauf.lv

Knauf sistēmas būvfizikālās, statiskās un tehniskās īpašības tiek pilnībā garantētas tikai tad, ja ir lietotas *Knauf* sistēmas sastāvdaļas vai īpaši *Knauf* ieteikti produkti.

KnaufSIA Daugavas iela 4, Saurieši, Rīgas raj., LV-2118, Latvija, tālr.: +371/67 032 999, fakss: + 371/67 032 969.

Knauf SIA patur tiesības tehnisko izmaiņu veikšanai. Garantija attiecas tikai uz materiāla nevainojamām īpašībām. Materiāla patēriņa, daudzuma un izpildījuma rādītāji ir pieredzes rezultāta iegūti lielumi, kas nevar tikt attiecināti uz katru individuālu gadījumu tiešā nozīmē. Dotās vērtības neatbrīvo pircēju / pārdevēju no produkcijas derīguma pārbaudes attiecīgajam pielietojumam. Izdevumu aizsargā autoritātes. Izmaiņas, pārpublicējumi un kopijas, arī fragmenti, iespējami tikai ar *Knauf* SIA atļauju.